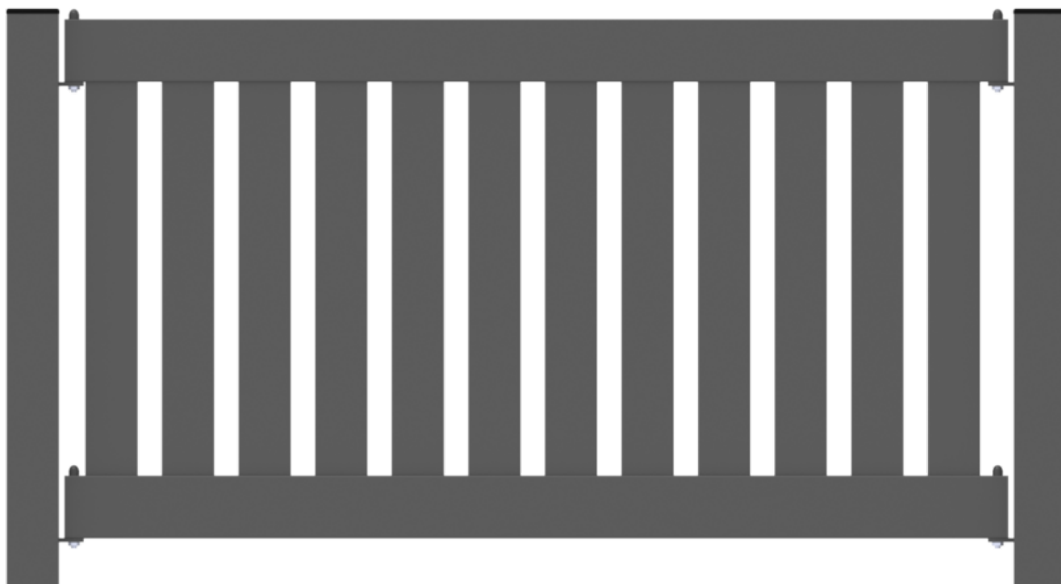


**HANDLEIDING!**  
**EEN MODERN**  
**HEKWERK**  
**PLAATS JE ZO.**

**MET DEZE HANDLEIDING IS JE HEKWERK  
ZO GEPLAATST.**



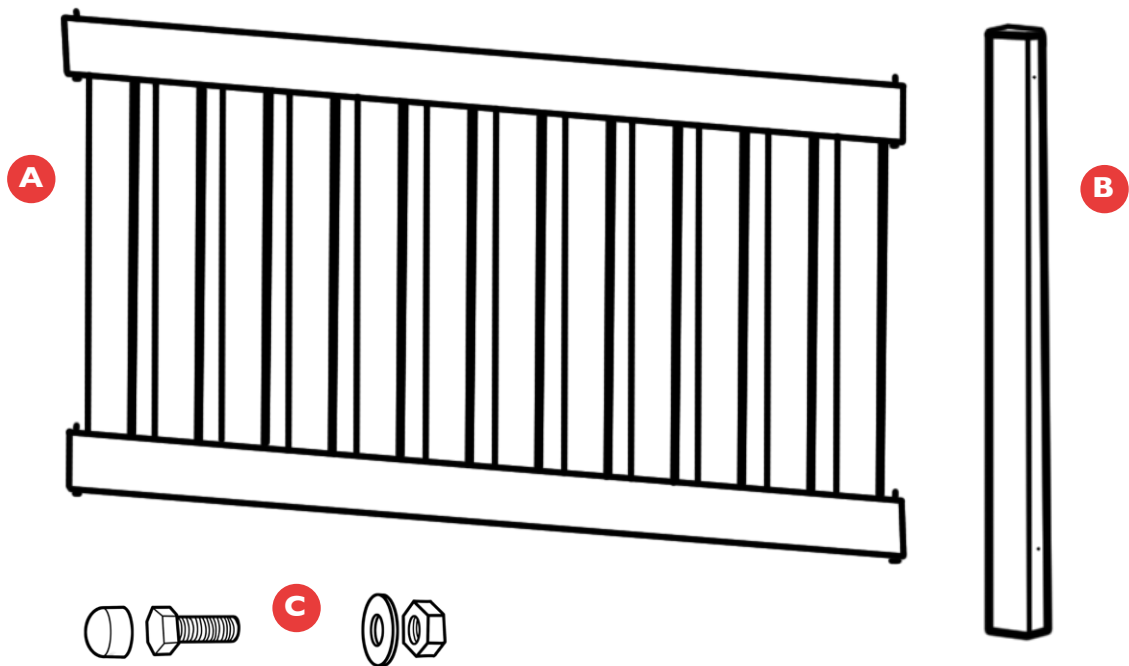
**LET OP!**

# **GA JE OOK EEN POORT PLAATSEN?**

**VOORDAT JE HET HEKWERK PLAATST IS HET  
VERSTANDIG TE BEGINNEN MET DE POORT.**

# BENODIGDHEDEN.

ALLE ONDERDELEN VAN JOUW HEKWERK.



- A** Hekdeel
- B** Palen
- C** Bouten en moeren

**Benodigd gereedschap:**

Schop/spade, (grond)boor, meetlint, waterpas, spantouw, beton,  
steenboor 10mm, ring steeksleutel 13, rubberen hamer

## STAP I

# LOCATIE BEPALEN

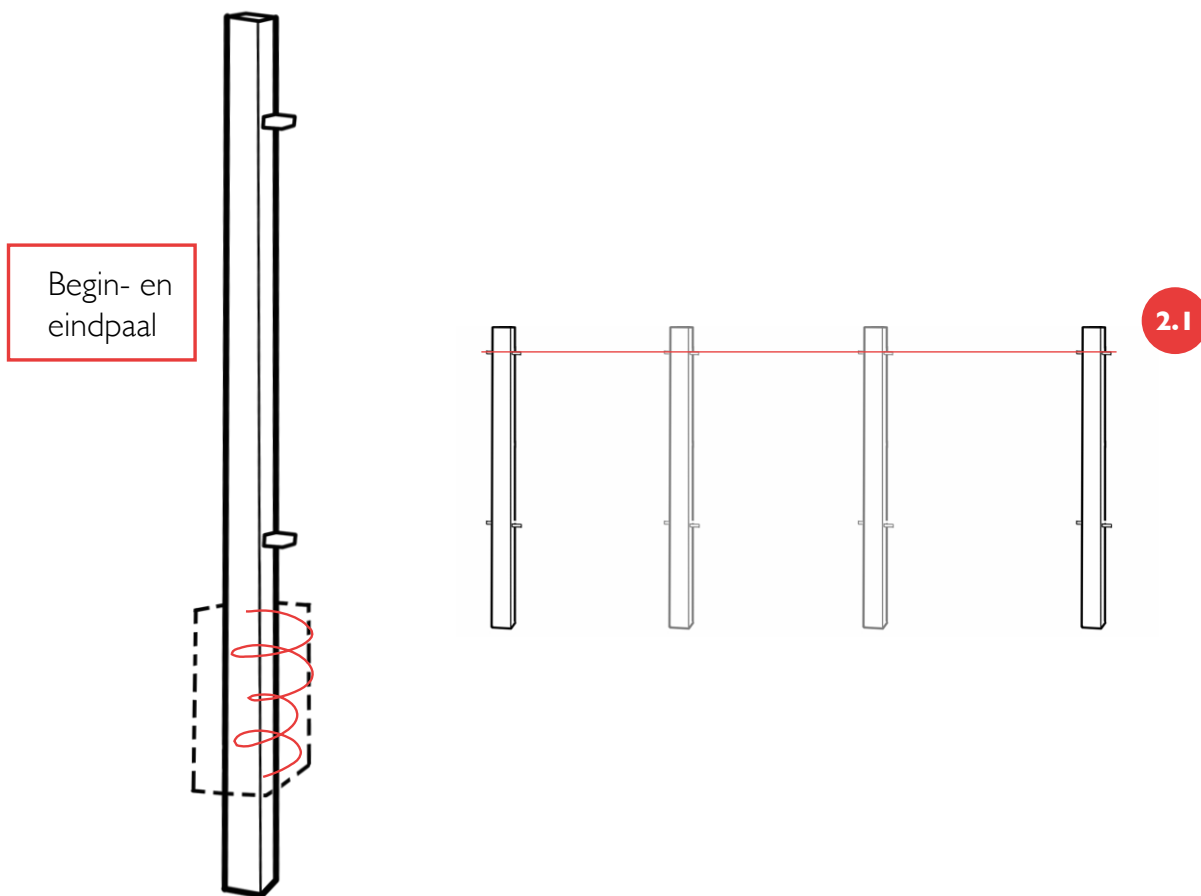
- I.1** Bepaal waar je het hekwerk (en eventueel jouw poort) wilt plaatsen. (als het goed is heb je dit tijdens je bestelling al gedaan)
- I.2** Zorg dat de ondergrond vrij is van obstakels zoals boomstronken, bestrating en puin.
- I.3** Indien nodig egaliseer de strook grond waar je het hekwerk wil plaatsen.
- I.4** Hou als algemene regel aan, dat de hekwerkpanelen (en eventueel de poort) een grondspeling moeten hebben van ca 5 cm.

Heb je een laser? Dan is het ook mogelijk om een steen op de juiste diepte in het gat te leggen waar de paal op kan rusten.

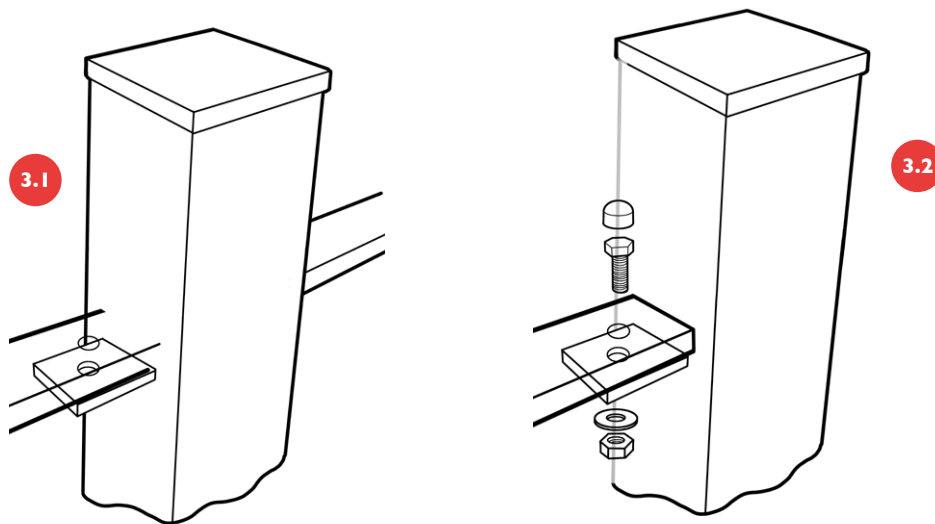
**Tip:** Met een laser (te huur o.a. bij Boels, Bo-rent, bouwmarkt) kun je eenvoudig de juiste hoogte van de palen bepalen.

## STAP 2

# PLAATSEN STAANDERS.



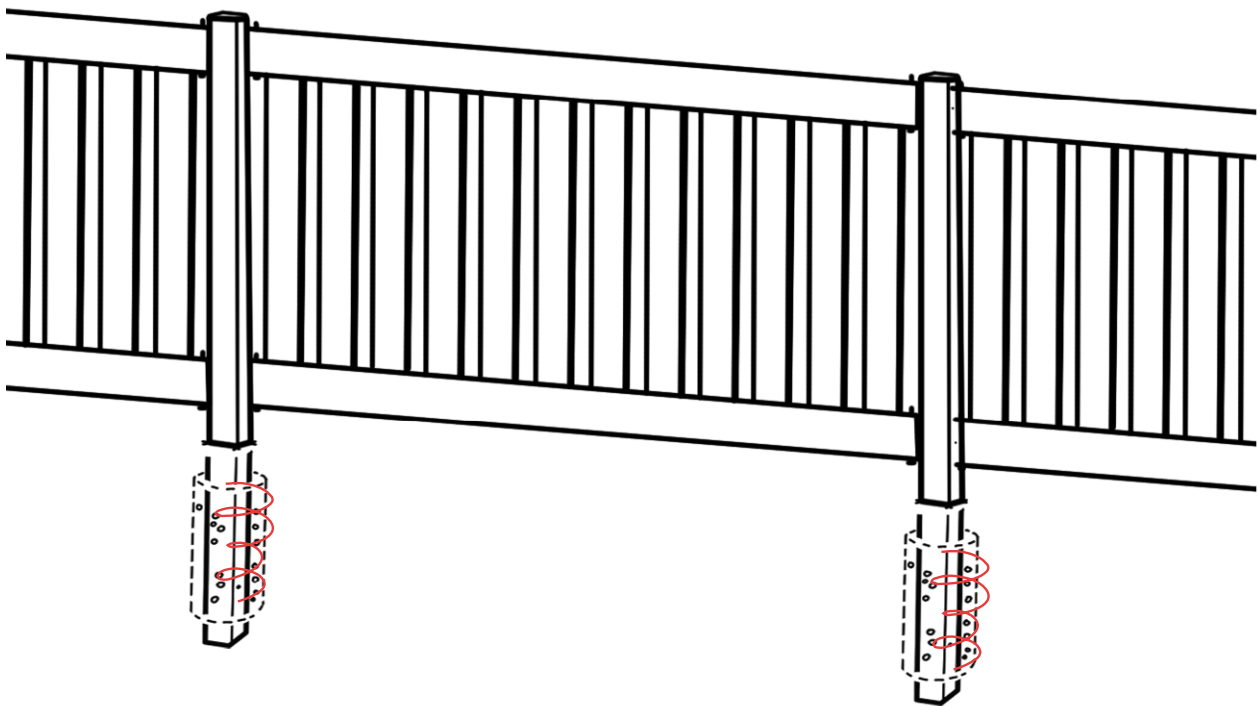
- 2.1** Zorg dat alle palen op dezelfde hoogte staan. Een touwtje spannen werkt handig.
- 2.2** Plaats de palen op de juiste maat, zie de verdeling van de hekken op je tekening.
- 2.3** Graaf gaten van circa 30x30 cm en circa 50 cm diep, de laatste 10 cm kun je de paal op diepte tikken met een rubberen hamer.
- 2.4** Begin met het plaatsen van de eindpaal.

**STAP 3****DE HEKDELEN  
MONTEREN.**

- 3.1** De hekdelen komen op de lippen van de palen te liggen.
- 3.2** Doe door alle gaatjes een boutje M8x40 + revet, draai hier een revet met moertje op.
- 3.3** Wanneer de hekdelen waterpas hangen kun je de bouten vast draaien met twee ring/steeksleutels .
- 3.4** Herhaal 3.1 t/m 3.3 tot alle hekdelen gemonteerd zijn.

## STAP 4

# BETON MENGEN EN GATEN VULLEN.



- 4.1** Als alle palen staan en de hekdelen er tussen hangen, check je of het netjes waterpas staat. Meng daarna het beton en giet dit in de gaten om de palen. Ongeveer 1 zak per paal.