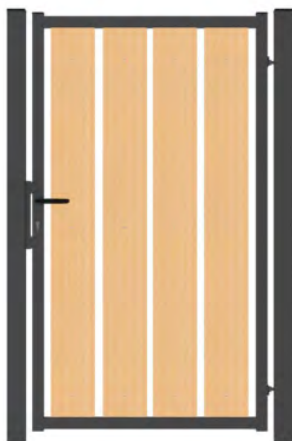
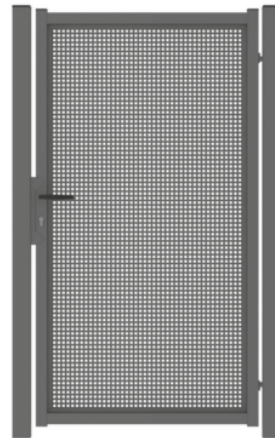


HANDLEIDING!

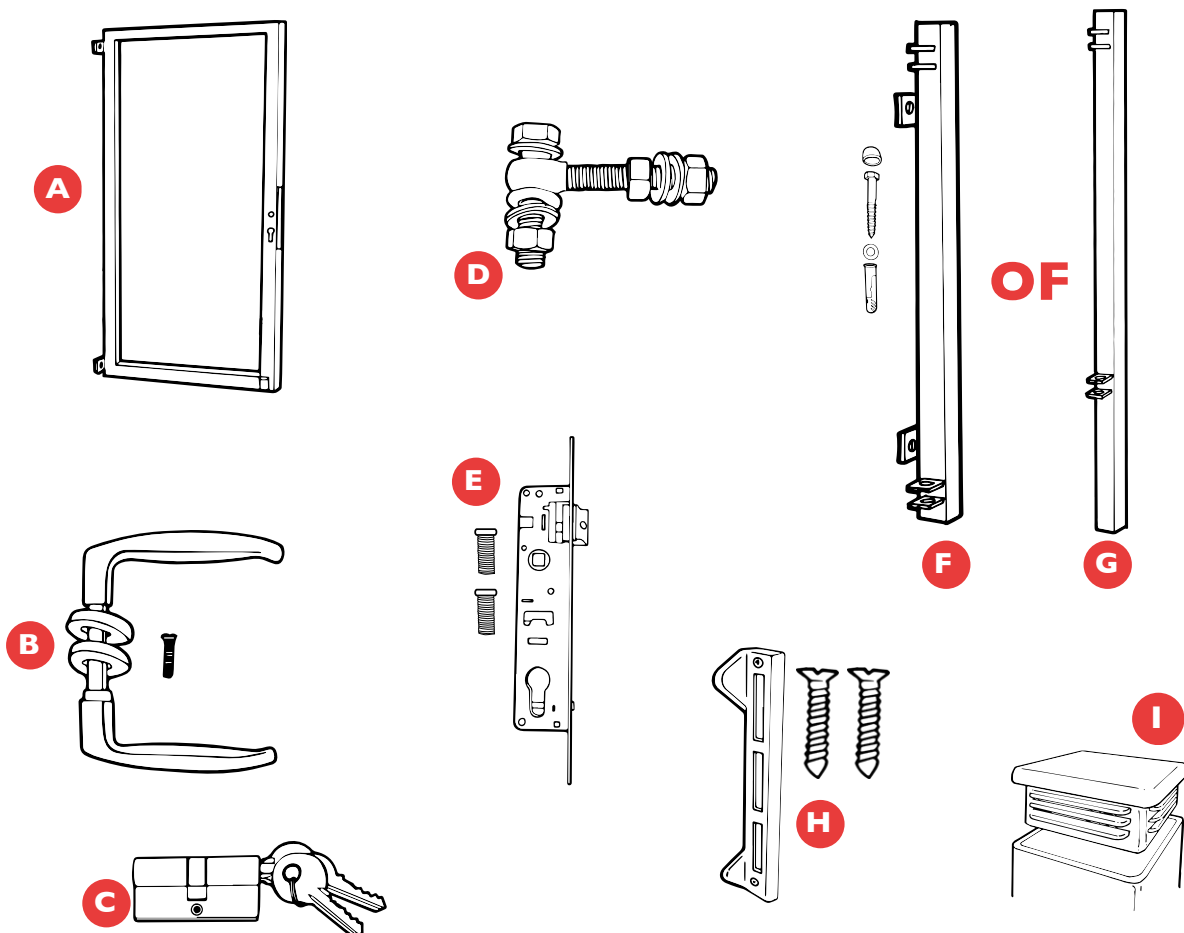
EEN ENKELE POORT PLAATS JE ZO.

**MET DEZE HANDLEIDING IS JE ENKELE
POORT ZO GEPLAATST.**



BENODIGDHEDEN.

ALLE ONDERDELEN VAN JOUW POORT.



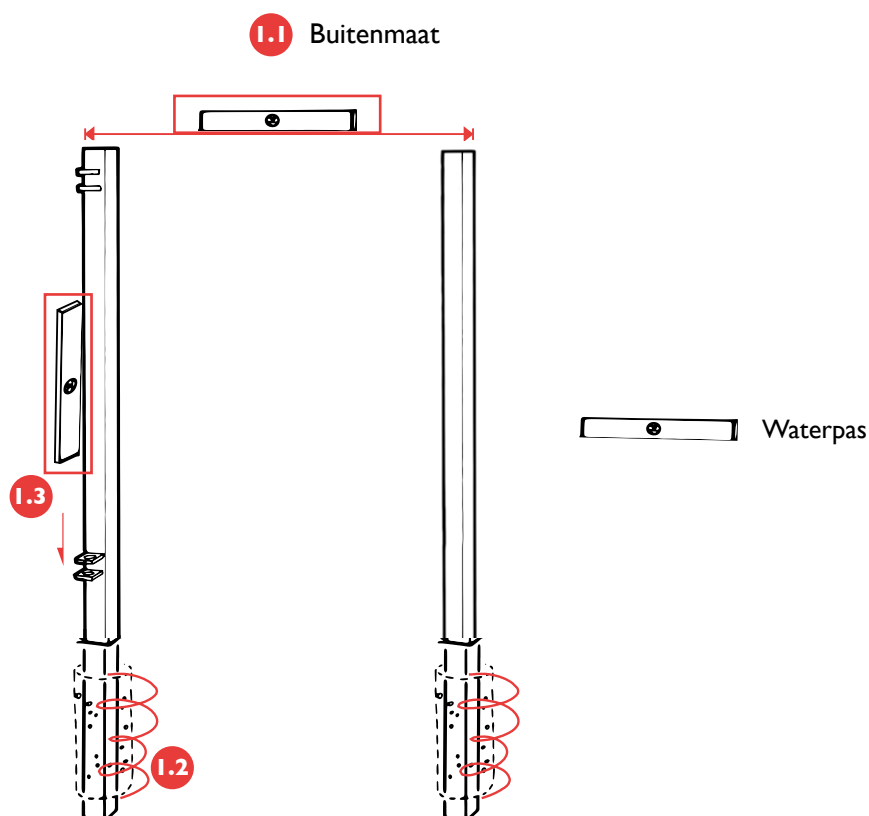
- | | |
|------------------------------|--|
| A Poortvleugel (deur) | F Muurpaal (als je hier voor gekozen hebt) |
| B Deurbeslag | G Grondpaal (als je hier voor gekozen hebt) |
| C Cilinder (slot) | H Slotvanger |
| D Scharnier | I 2x Paaldoppen, 4x vleugeldoppen |
| E Slot | |

Benodigd gereedschap:

Waterpas, schop/spade, steenboor 10 mm, boormachine, lange lat, rolmaat, beton, stift, steeksleutel 10,13 & 24, rubberen hamer en een kruiskopschroevendraaier. Advies: PH2 torx TX30.

STAP I (A)

POORTPALEN IN DE GROND.



1.1 Bepaal eerst waar de poort moet komen. Zet de buitenkant van de palen op de opgegeven buitenmaat van je bestelling.

1.2 Graaf een gat voor de eerste paal. Het deel van de paal boven de grond is 6 cm langer dan de poort. Deze 6 cm zorgt ervoor dat er onder de poort 5 cm ruimte ontstaat. En dat er 1 cm bovenaan de paal overblijft voor een dop.

Bij een poort van 200 cm, zorg je dus dat de paal 206 cm boven de grond uitsteekt. De rest van de paal gaat de grond in.

1.3 Plaats de paal in het gat en sla de laatste paar cm met een rubberen hamer tot de juiste hoogte de grond in. Zorg dat de paal waterpas staat. Zet de paal vast met snelbeton.

Heb je een laser? Dan is het ook mogelijk om een steen op de juiste diepte in het gat te leggen waar de paal op kan rusten.

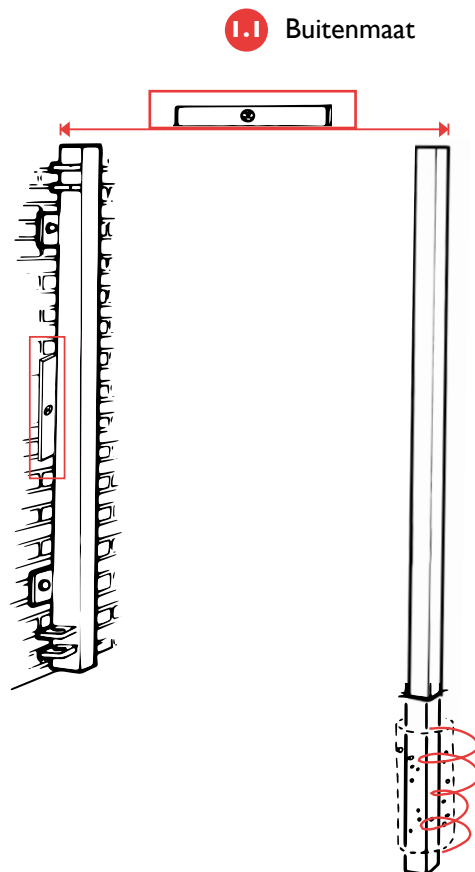
Tip: Met een laser (te huur o.a. bij Boels, Bo-rent, bouwmarkt) kun je eenvoudig de juiste hoogte van de palen bepalen.

Wacht na het storten van het beton 2 dagen met het hangen van de poortdelen. De lage temperatuur in de grond zorgt ervoor dat de onderste laag van het beton langer nodig heeft om te harden.

Tip: Als het beton 5 a 10 minuten zit, blijft de paal zelf staan.

STAP I (B)

POORTPALEN AAN DE MUUR.



1.1 Zet de paal op de juiste plek tegen de muur. De paal mag gewoon op de grond staan. Er hoeft dus geen ruimte te ontstaan onderaan de paal.

1.2 Zorg nu dat de paal waterpas staat.

1.3 Bepaal waar de gaten geboord moeten worden, teken deze af op de muur.

1.4 Haal de paal eerst weg. Boor de gaten met een steenboor, maat 10

1.5 Plaats de pluggen in de muur.

1.6 Zet de paal terug tegen de muur en zet de paal vast met de bouten en sluitringen. (zorg wel dat je de paal nog een klein beetje kan bewegen)

1.7 Controleer eerst nog of de paal helemaal waterpas staat. En schroef de paal nu helemaal vast.

1.8 Dek de bouten af met de kunststof afdekdopjes

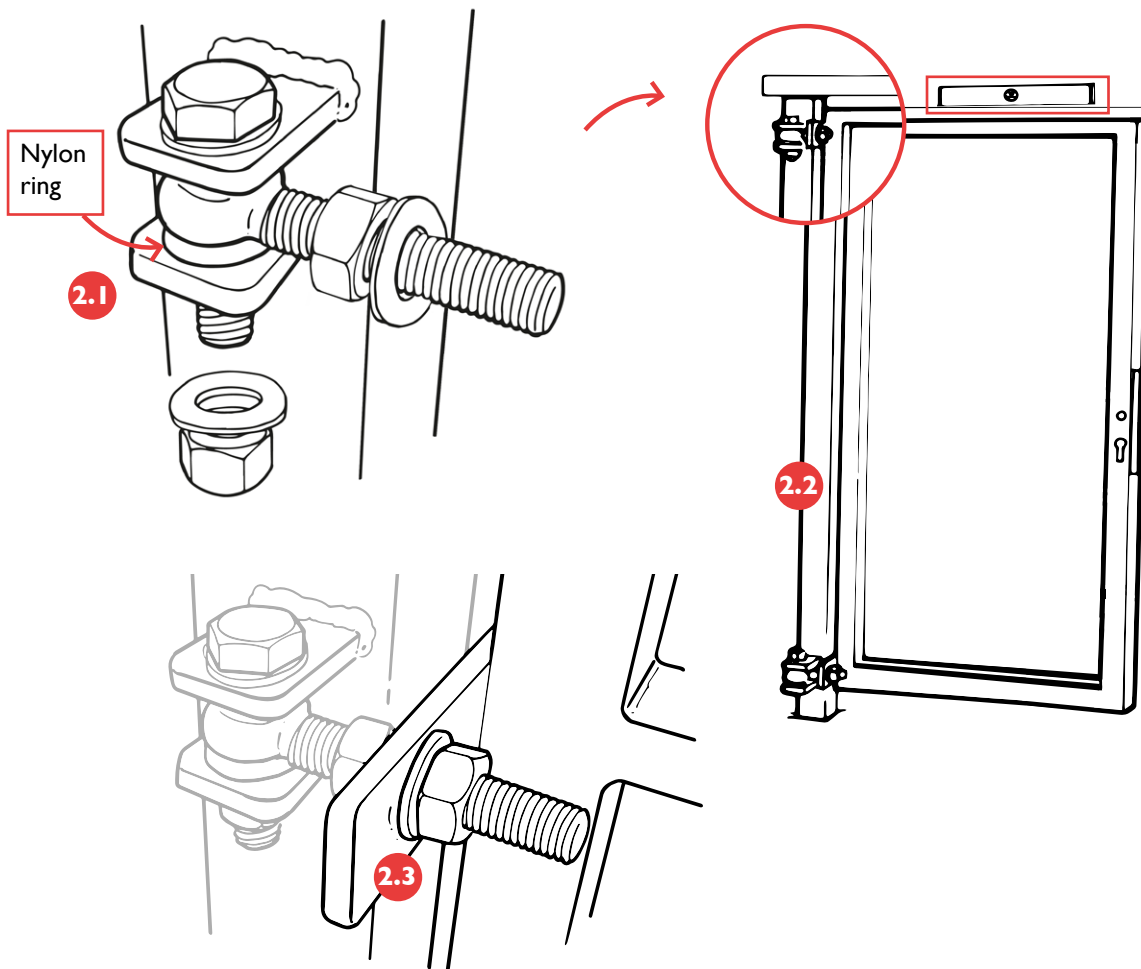


Waterpas

STAP 2

DEUR

VASTZETTEN.



2.1 Plaats het scharnier (D) in de hiervoor bestemde openingen in de paal (F) of (G). Zorg dat je de laatste sluitring en de moer nog niet bevestigt.

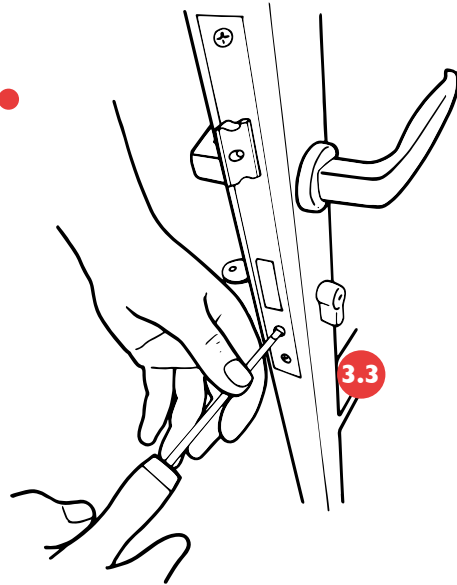
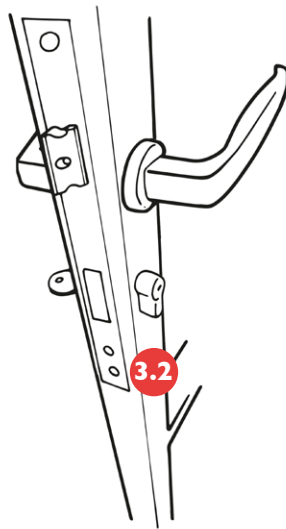
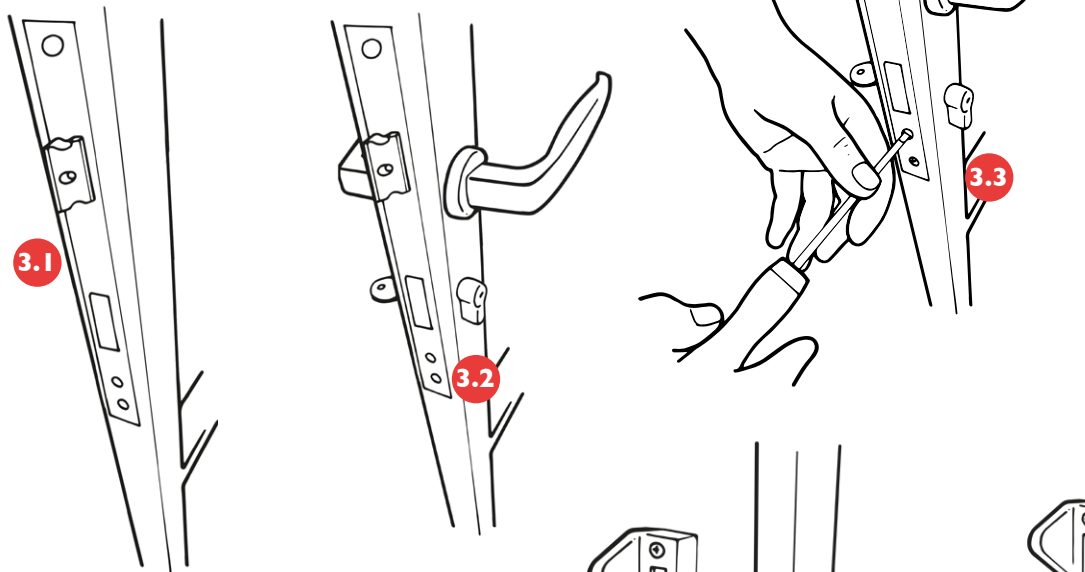
2.2 Hang de deur (A) in de scharnieren (D).

2.3 Hang de deur af (waterpas) door de moeren te verstellen. Zet ze daarna pas helemaal vast.

Tip: Het is makkelijk om de poortvleugel op een blokje te zetten ter ondersteuning tijdens het inhangen.

STAP 3

SLOTEN BEVESTIGEN.



We gaan nu het slot monteren. Hiervoor heb je 4 onderdelen ontvangen. Een klink (B), een cilinder (C), een slot (E) en een slotvanger (H).

3.1 Plaats het slot (E) in de daarvoor bestemde opening in de poort. Maar schroef hem nog niet vast.

3.2 Plaats nu de cilinder (C) en de klink (B) op zijn plek.

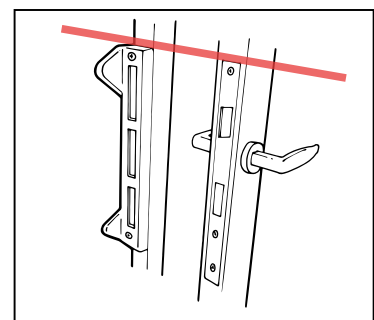
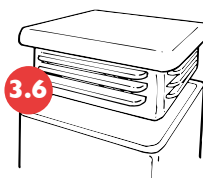
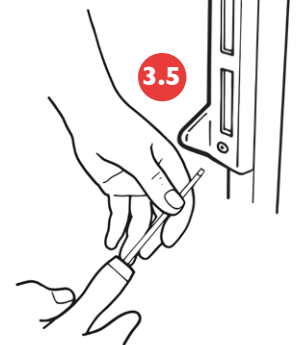
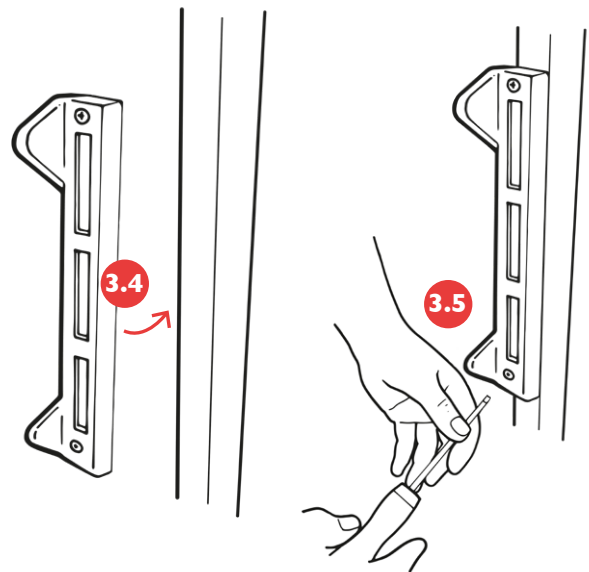
3.3 Zet het slot nu vast met de bijbehorende schroefjes.

3.4 Bevestig nu de slotvanger (H). Die plaats je op de paal. Zo draait de poort niet door. Zorg ervoor dat de poort afgesteld is.

3.5 Draai de zelftappers van de slotvanger vast met een boormachine.

Let op: De bovenkant van het slot (E) moet gelijk zijn aan de bovenkant van de slotvanger (H). Deze boorschroeven boren zelf.

3.6 Nu kun je de paaldoppen op de paal bevestigen. Deze paaldoppen klik je er eenvoudig op.



Bovenkant slot = bovenkant slotvanger.